



CONTROLE INTERNO:

**535**

0517

**ARMÁRIO AÉREO 1,20  
ZEUS FLAT**



Será necessário uma pessoa para realizar a montagem do produto.

Você irá precisar de:



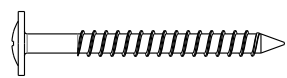
Chave Philips e/ou parafusadeira, furadeira

**Vamos começar !**

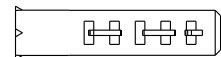
Inicie a montagem escolhendo uma superfície plana para facilitar o trabalho (chão ou mesa). Utilize a embalagem de papelão como anteparo para execução da montagem, a fim de evitar riscos.

Pegue o kit que acompanha o produto e separe os itens de acordo com a lista abaixo. Dividindo-os pelos seus nomes, será mais fácil identificá-los na hora da montagem.

**Elementos para Montagem**



Parafuso 5,0 x 50mm  
(04 unidades)



bucha Sp 8  
(04 unidades)



amortecedores  
(06 unidades)



parafusos M4x6mm  
(20 unidades)



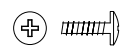
porcas m4  
(20 unidades)



trava clic  
(06 unidades)



Tapafuros  
(06 unidades)



parafusos 3,5x8,0mm  
(06 unidades)



Bucha 18,5mm  
(06 unidades)



puxador  
(03 unidades)

**Componentes:**

Confira a lista de componentes do produto.

- 1 - Lateral esquerda (LE)
- 2 - Lateral direita (LD)
- 3 - Base (BAS)
- 4 - Prateleira (PRA)
- 5 - Fundo (FUN)
- 6 - Tampo (TAM)
- 7 - Coluna Esquerda (CE)
- 8 - Coluna Direita (CD)
- 9 - Porta Esquerda (PE)
- 10 - Porta Direita (PD)

1 fundo; 2 laterais; 1 prateleira; 1 tampo; 1 base; 2 colunas; 2 porta direita; 1 portas esquerdas; 4 dobradiças laterais; 2 dobradiças centrais; 3 puxadores.



**CERTIFICADO DE GARANTIA**

**Parabéns por adquirir um produto COZIMAX!**

A Cozimax garante seus produtos pelo prazo de 4 anos, contados a partir da data de emissão da nota fiscal. Seguindo a lei 8078/90, esta garantia é dada ao produto exclusivamente contra eventuais defeitos de fabricação. Para fazer valer esta garantia é necessário ter cumprido as condições que seguem e apresentar a primeira via da nota fiscal junto com este termo devidamente preenchido.

**Limitações da Garantia:**

A garantia restringe-se aos produtos e suas partes, não cobrindo quaisquer outras despesas como desinstalações, reinstalações, despesas de embalagem, transporte, seguros e hospedagens. Também não se estende ao ressarcimento de quaisquer prejuízos, perdas e danos ou lucros cessantes decorrentes da inutilização do produto por culpa do cliente. Por isso é essencial checar o produto antes da instalação do mesmo.

**Extinção da Garantia:**

A garantia perderá a validade caso ocorram: Danos sofridos por maus tratos, acidentes ou uso incorreto e inadequado. Danos causados por produtos de limpeza inadequados bem como falta da mesma. Danos causados pelo frequente contato com água ou umidade de paredes e pisos. Utilização em regiões litorâneas. Pois devido a maresia não há garantia contra a ferrugem.

**Limpeza do Produto**

Para valer a garantia é essencial: Limpar apenas com pano de algodão umedecido em água com sabão neutro e com secagem imediata após limpeza. É recomendável forrar o armário apenas com papel pardo, plástico liso ou tecidos claros e lisos. Não guardar ou derramar produtos corrosivos como: vinagre, limão, sal, catchup, etc.

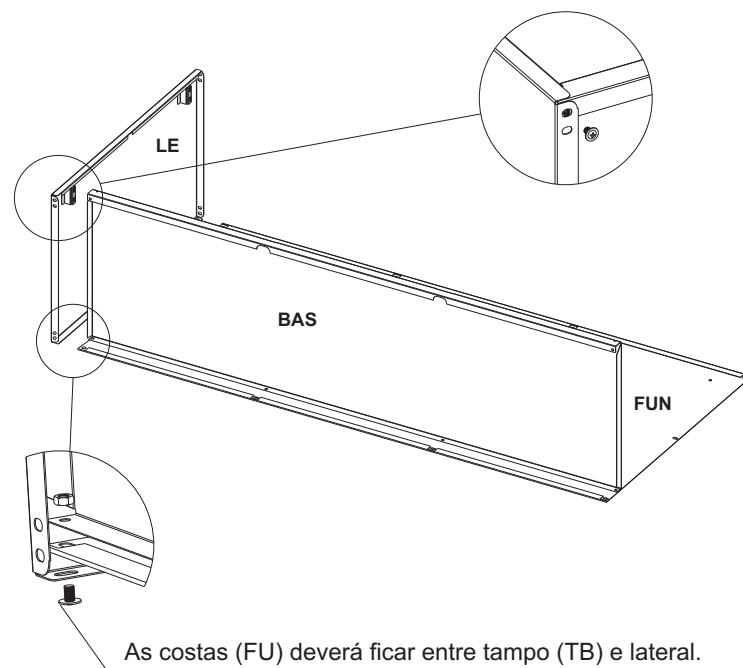
**EM CASO DE SOLICITAÇÃO DA GARANTIA, PREENCHA E ENVIE JUNTO COM A CÓPIA DA 1ª VIA DA NOTA FISCAL.**

Nome da Loja: \_\_\_\_\_ Data: \_\_\_\_/\_\_\_\_/\_\_\_\_

Número da Nota Fiscal: \_\_\_\_\_

Carimbo da Loja onde foi efetuada a compra

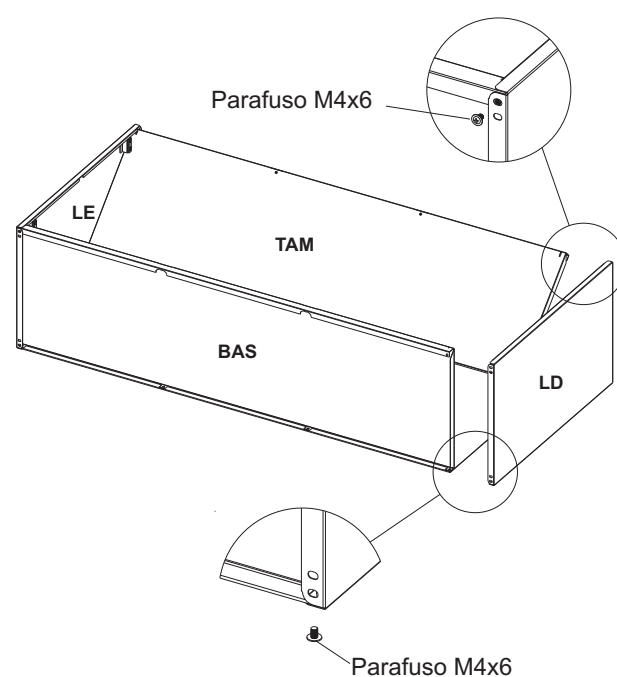
1



#### Fundo + Base + Lateral Esquerda

Posicione o fundo (FUN) do armário sobre uma superfície plana com a etiqueta de identificação voltada para cima.  
Encaixe a aba posterior da base (BAS) na dobra localizada na parte inferior do fundo (como mostra a imagem).  
Com a base (BAS) já posicionada sobre o fundo, encaixe a lateral (LE) na mesma, fixando-as com parafusos M4x6mm e porca M4 como indicado nos detalhes.

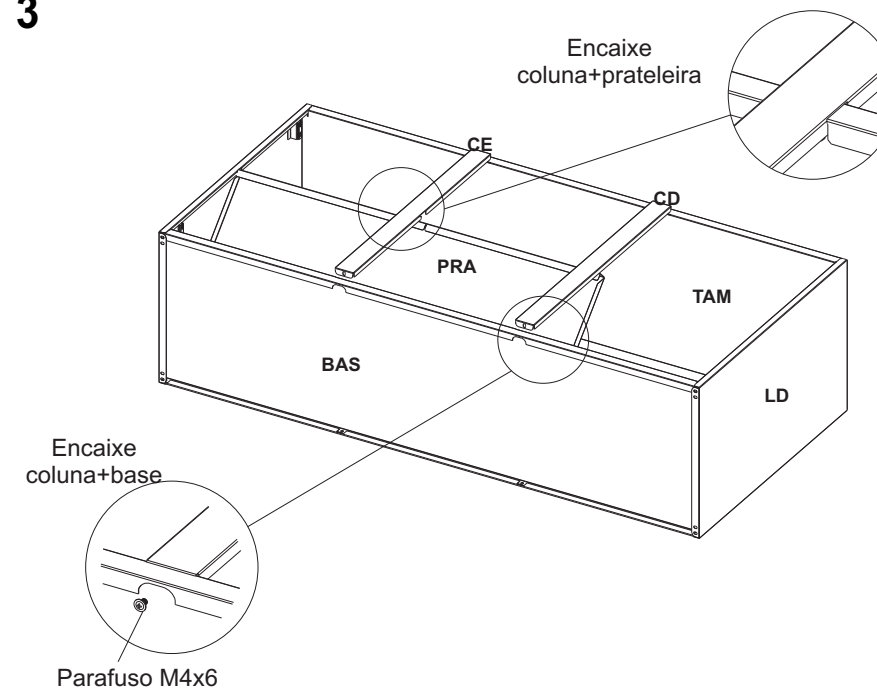
2



#### Passo 1 + Lateral Direita + Tampo

Encaixe a lateral direita (LD) por fora da base e do fundo, fixe as 3 peças com parafuso M4x6 e porca M4.  
Em seguida una o tampo (TAM) com as laterais e o fundo, encaixando-o por dentro. Finalize a fixação com parafusos M4x6mm e porca M4.

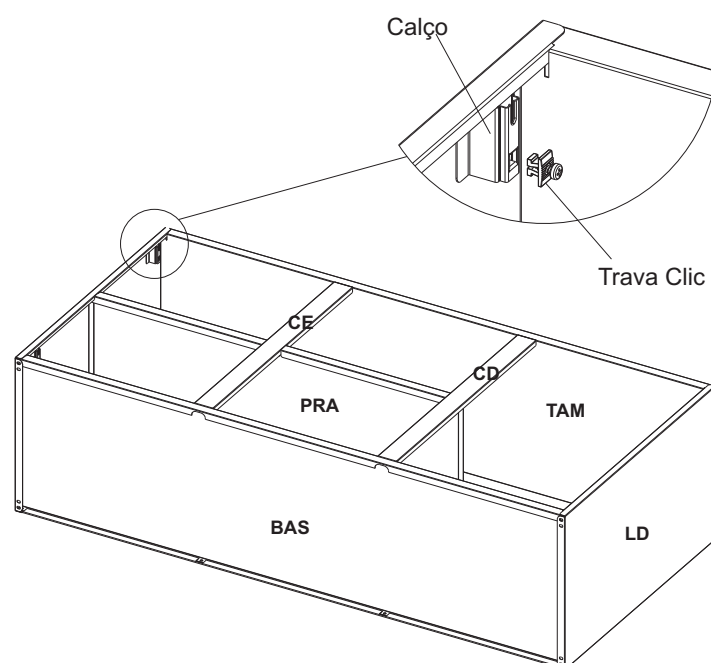
3



#### Fixando a Prateleira e as Colunas

Fixe as colunas (CE e CD) no tampo e na base com parafusos M4x6mm e porca M4. Em seguida, com a prateleira (PRA) inclinada, encaixe-a nas colunas e nas laterais. Feito isso parafuse-a no fundo.

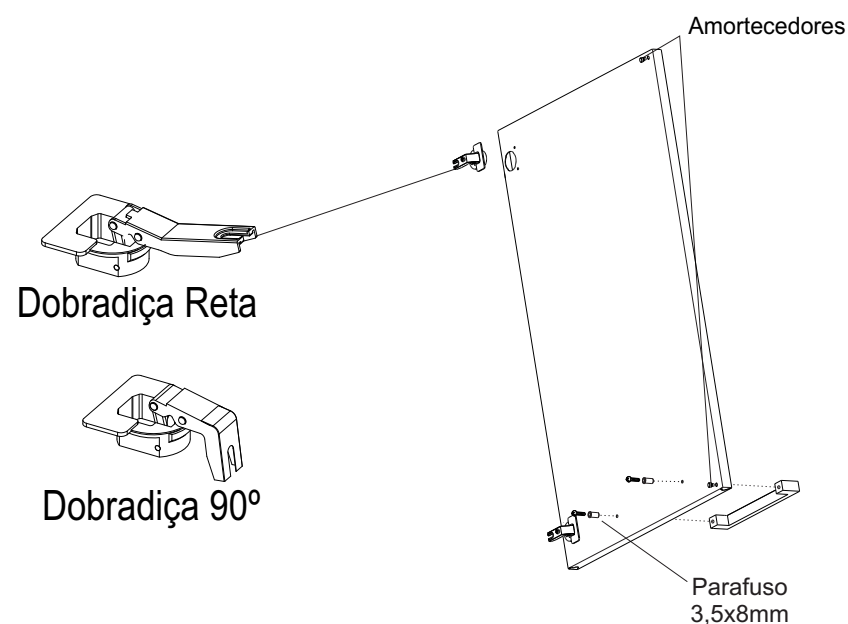
4



#### Trava Clic

Encaixe as travas clic, uma em cada calço para dobradiça localizados nas laterais e na coluna direita (CD).

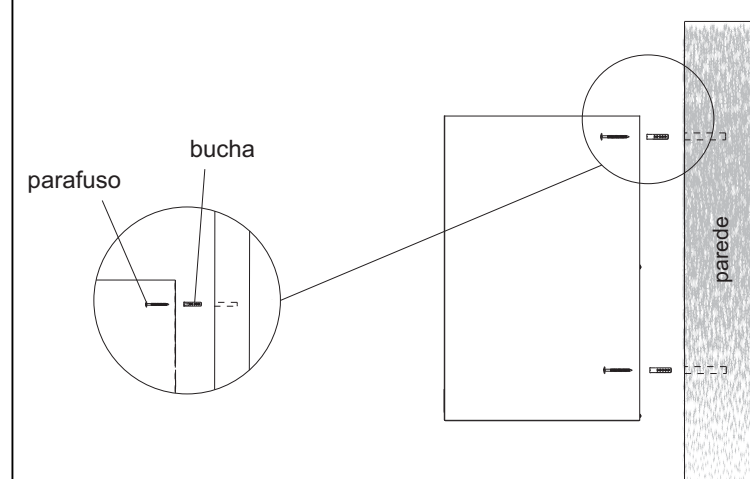
5



#### Portas e puxadores

Após colocadas as travas clic nos calços das dobradiças, encaixe as dobradiças nas portas (observe que as dobradiças retas devem ser encaixadas na porta que será fixada na lateral e as com dobra de 90° na porta do meio). Posicione e gire com leve pressão até finalizar o encaixe com seu travamento.  
Identifique os furos dos puxadores e passe os parafusos 3,5x8mm de dentro para fora para fixá-los. Coloque amortecedores nas furações dos cantos das portas. Posicione as portas no corpo do produto, observando a posição indicada para os puxadores. Encaixe a dobradiça no calço e aperte o parafuso da trava clic para fixação.

6



#### Fixando na parede

Parabéns, agora falta pouco para você começar a usar o seu armário novo! Para finalizar a montagem agora faremos as regulagens e fixaremos na parede. Posicione o gabinete no local desejado e com o auxílio de um lápis, marque a posição dos furos para a fixação na parede. Afaste o produto e fure a parede com uma broca correspondente à bucha que irá utilizar. Em seguida coloque as buchas nos furos realizados. Fixe com parafusos o produto na parede. Com as portas fechadas, confira o seu alinhamento, caso seja necessário, faça o alinhamento das dobradiças apertando ou afrouxando seus parafusos com uma chave Philips.

Pronto! Seu produto está pronto para o uso.